

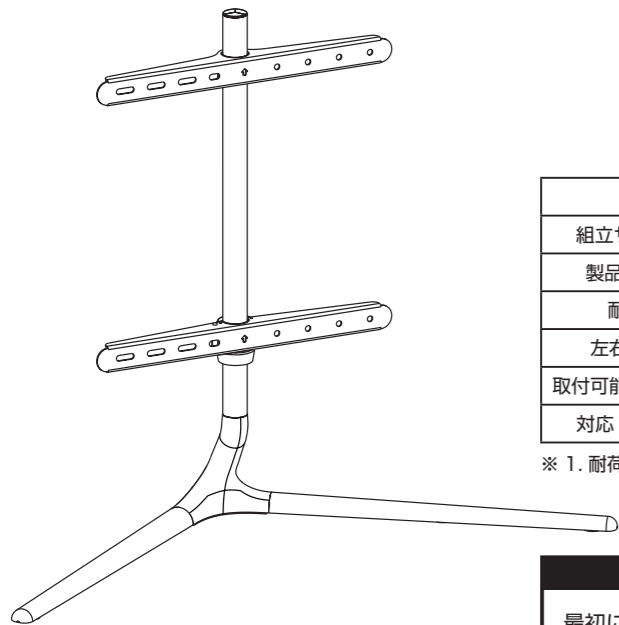
DOSHISHA

ロータイプテレビスタンド

DLSB34-10B(黒)/-10W(白)

取扱／組立て説明書

このたびは弊社製品をお買い求めいただきまして誠にありがとうございます。正しくご使用いただくために必ずこの取扱／組立て説明書をお読みください。なお、お読みになられた後も、いつでも見られるように大切に保存してください。



品番	DLSB34-10B(黒)/DLSB34-10W(白)
組立サイズ(約)	幅 980 × 奥行 350 × 高さ 765mm
製品質量(約)	5.0kg
耐荷重 ^{※1}	35kg
左右調整角度	± 70°
取付可能テレビサイズ	45 ～ 65 インチ
対応 VESA 規格	200×200/300×200/400×200/300×300/400×300/400×400

※ 1. 耐荷重は測定値であり保証する値ではありません。

組立てのポイント

最初に**全てのねじを仮締め**してから**最後に全てのねじをしっかりと締める**。

ねじを7～8割位仮締めする。



ねじをしっかりと締める。

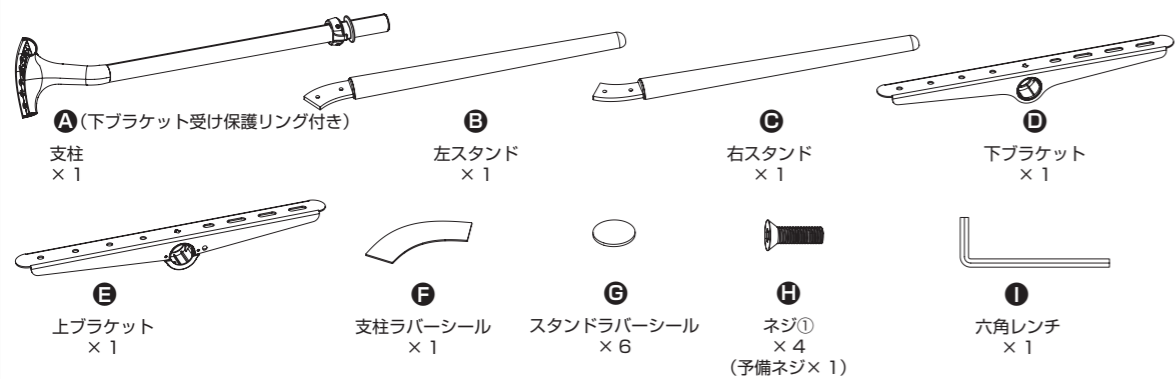


※ ねじを最初からきつく締めると、他のねじの位置が合わなくなり、組立てができなくなります。また、全体がゆがむ原因にもなるため、最初はねじを仮締めして、最後に全てのネジをしっかりと締めるようにしてください。

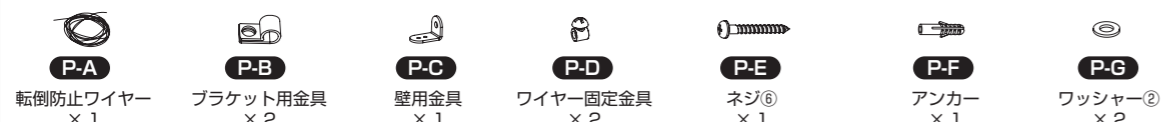
■ 内容明細

内容物を下記の明細に照らし合わせて、組立てる前にご確認ください。

パーツリスト

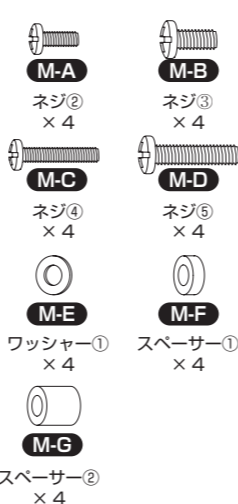


転倒防止用パーツ



注意 本製品には、製品の転倒や落下を防止するためのパーツが付属しています。本取扱説明書の内容に従って取り付けてください。

テレビ取付用パーツ



※本体の組立て方は裏面をご覧ください

※この取扱／組立て説明書に記載してある仕様・デザインは予告なく変更する場合があります。※イラストは実物と異なる場合があります。予めご了承ください。※六角レンチは、点検時にも必要になりますので、大切に保存してください。

注意

組立て上の注意

- 組立てる前に、必ずこの取扱／組立て説明書をよく読み「組み立て方」に従って正しく組立ててください。
- 組立てる前に、部品が揃っているか確認してください。
- 組立てる時に、部品などを幼児や子供の手の届く場所に放置しないでください。
- 組立てる時に、部品の端部などでけがをしたり、指をはさまないように充分注意してください。
- 部品に破損や不具合などがある場合は、そのまま使用せず、株式会社ドウシシャ 福井カスタマーセンターまで連絡してください。
- 組立ては、水平で平らな場所で行ってください。また、床面がキズつかないようにダンボールなどを敷いて行ってください。
- 電動ドライバーなど電動工具の使用はお止めください。
- 設置する場所の近くで組立てることをおすすめします。
- 本製品は、2人以上で組立てることをおすすめします。

使用上の注意

- 本製品は屋内専用です。屋外での使用はお止めください。また、本来の用途以外での使用はお止めください。
- 各部がしっかりと組立てられていることを確認した上で使用してください。組立てが不十分のまま使用すると非常に危険です。
- 水平でない場所・段差のある場所・不安定な場所での使用はお止めください。
- ストープなど熱機器や火気のそばでの使用はお止めください。
- 高温多湿な場所での使用はお止めください。
- 直射日光など紫外線が当たる場所での使用はお止めください。
- フローリングなどキズがつきやすい床面を使用する場合、敷物などを敷いて床面を保護してください。
- じゅうたんの上や畳などやわらかい床では荷重でしずんだり、設置する場所によっては、へこみや跡がつくことがあります。そのような場合は、敷物に当て板を敷いて使用してください。
- クッションフロア材（塩化ビニル樹脂）の上で使用する場合、環境（長時間同じ場所での固定・紫外線が当たる場所・湿度の高い場所など）によっては、色移り（移行）現象によりクッションフロア材の表面が変色する場合があります。
- 壁などとの接触を避け、少し離して（約 10cm 程度）使用してください。密着していると色移りして変色したり、壁材が浮いてはがれたりする場合があります。
- ものをのせる時は、荷重が一点に集中しないように均等にのせてください。また、耐荷重を超えるものをのせないでください。
- 加熱したなべ・湯沸かし・熱湯の入ったコップなどを直接置かないでください。
- テレビを本製品に取り付けたり取り外しする場合は、必ずテレビの電源プラグをコンセントから抜き、アンテナ線や機器を接続しているコード等を外してください。コードが損傷し火災や感電の原因となる恐れがあります。
- ビニールクロス（塩化ビニル樹脂）を使用する時は、色移りや変色の原因になりますので、定期的にビニールクロスははずして、乾いたやわらかい布で置いた場所やビニールクロスを拭いてください。
- 湿ったものや濡れたものを置いた後は、水分を放置せずすぐに拭取ってください。
- 本体にのぼったり、よりかかたり・座ったり・踏み台としての使用はお止めください。また、本体に手をついたり、つかまって立ち上がったりしないでください。特に幼児や子供には注意してください。
- 本体を移動する時は、引きずらないでください。床面をキズつける原因になります。
- 本体を移動する時は、置いてあるものを全ておろしてから、しっかりと持って移動してください。
- 開梱時に、においが気になる場合は、部屋の換気をしたり、風通しの良いところにしばらく置いてから使用してください。
- 使用中に、破損・変形・異音が生じた場合は、ただちに使用をお止めください。

お手入れの方法

- 定期的各部がゆるんでいないか点検してください。
- 汚れた場合は、乾いたやわらかい布で拭いてください。また、汚れがひどい時は、やわらかい布に薄めた中性洗剤をしみ込ませ、それを固くしぼったもので汚れを落としてください。その後、もう一度乾いたやわらかい布で拭いて水分を取り除いてください。
- ベンジン・シンナー・アルコール・磨き粉などの使用はお止めください。表面のはがれや変色の原因になります。また、化学雑巾やクリーナーなど化学薬品を含むものを使用する時は、その注意書きに従ってください。



本製品の組み立てる際は、電動ドライバーなど、電動工具の使用はお止めください。部品の変形や破損の原因になります。組立てる時や、ねじの締め直しをする時は、必ず手動の工具を使用してください。

本製品は、ねじを用いて連結している商品です。使用を続けてゆく中で、ゆるみが発生する場合があります。ゆるみが発生している状態で使用していると、連結部がおれたり、はずれたりする原因になります。安全に使用いただくために、定期的な締め直しをお願いします。

商品についてのご不明な点や故障・修理に関するご相談は

株式会社ドウシシャ 福井カスタマーセンター



電話

0778(24)2779



FAX

0778(24)2799



WEBからのお問い合わせ

<https://www.doshisha.co.jp/support/>



株式会社ドウシシャ

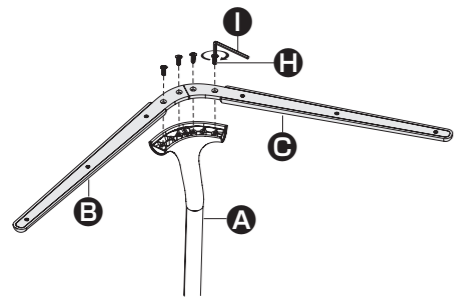
<https://www.doshisha.co.jp/>

ご注意！

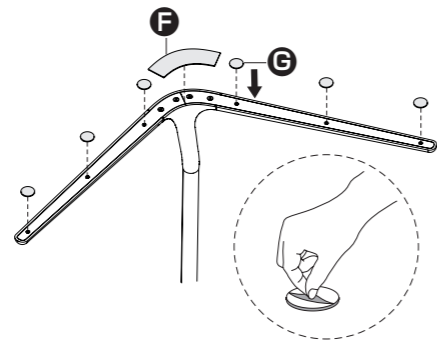
- ◎ 品質には万全を期しておりますが、万一不具合や、お気付きの点がございましたら、ご使用にならずに株式会社ドウシシャ福井カスタマーセンターへご連絡ください。
- ◎ お住まいの自治体の取り決めに従った処理方法で本品及び梱包材を破棄してください。
- ◎ 天災などの不可抗力や不当な修理・改造による故障や破損に対する補償等は致しかねます。

■ 組立て方

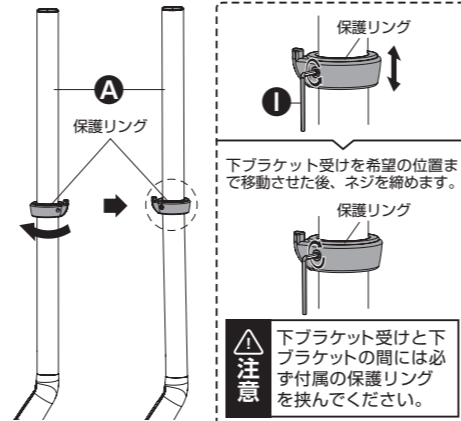
1 A支柱にB,Cスタンドを取り付ける



2 F,Gラバーシールを貼る

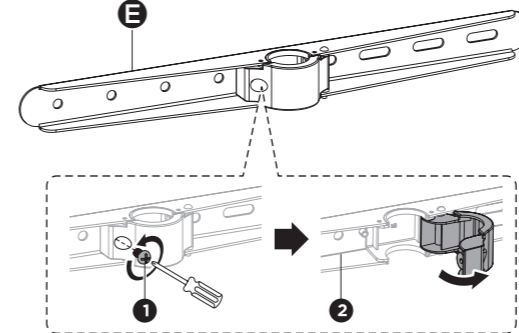


3 下ブラケット受けの高さを調整する

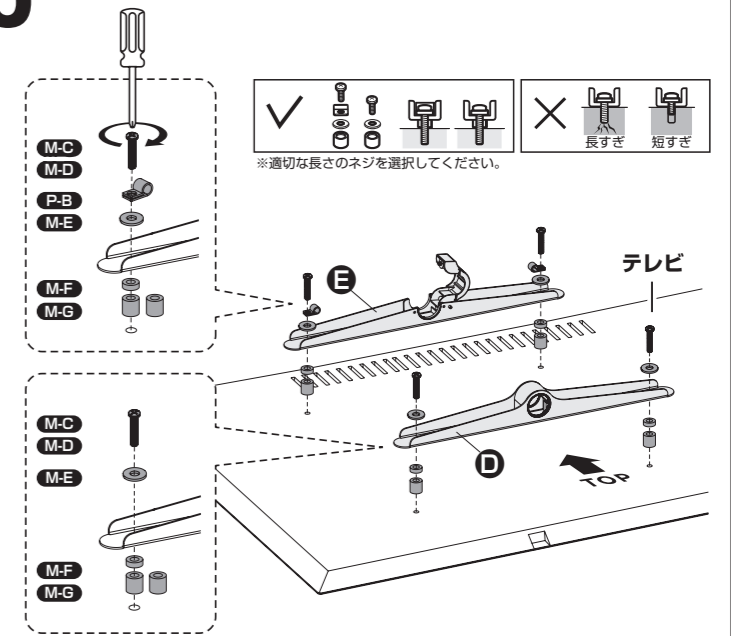


※下ブラケット受けはA支柱に取り付けられています。

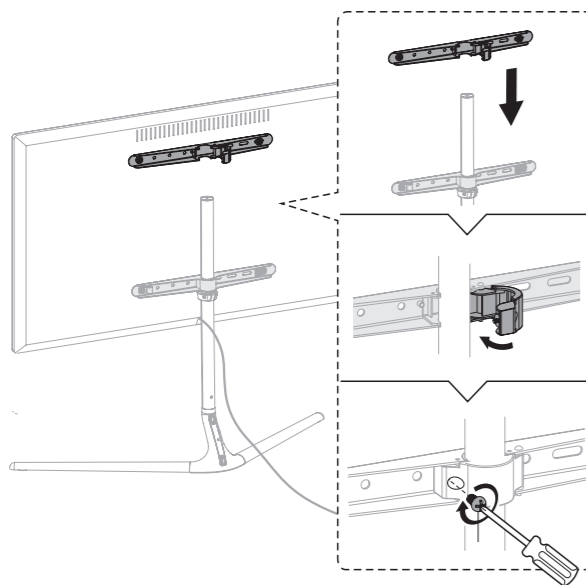
4 E上ブラケットをのストッパーを外す



5 テレビにD,Eブラケットを取り付ける

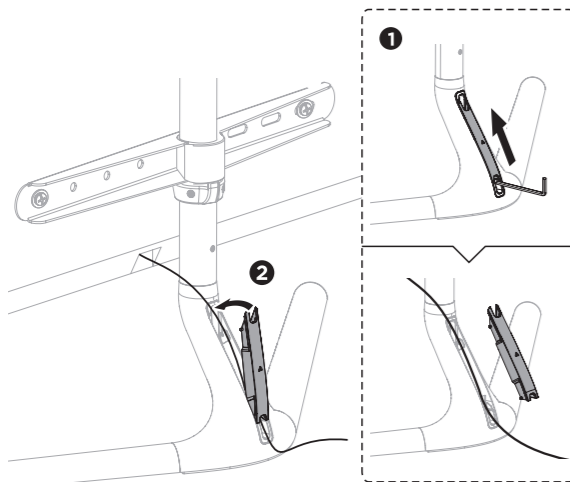


6 テレビを取り付ける



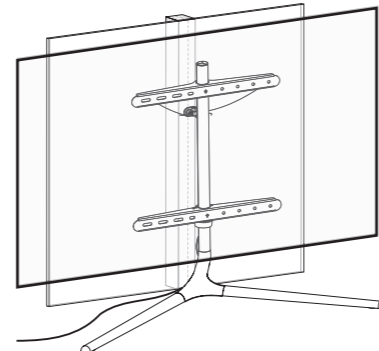
注意 テレビを取り付けた状態で高さを調整しないでください。

ACコードなどを収納する



7 P-A 転倒防止用ワイヤーを取り付ける

壁裏の間柱に取り付ける場合



注意

壁の材質により転倒防止用ワイヤーの取り付け方法が異なります。ご注意ください。

石膏ボードなどの壁に取り付ける場合

